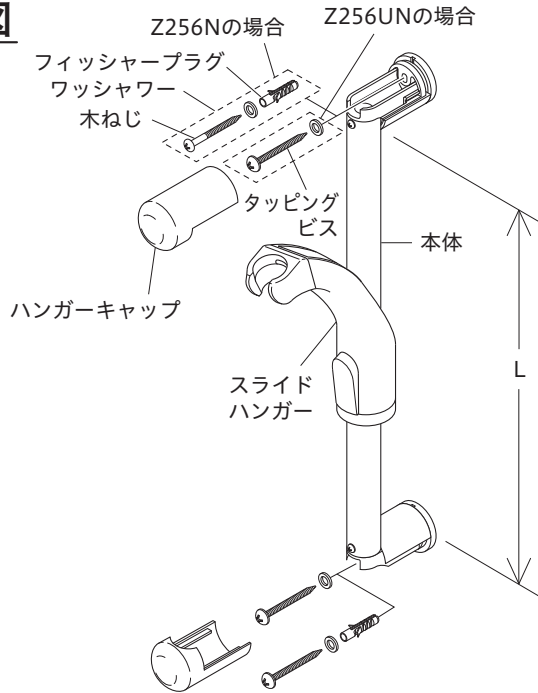


KVK スライド・バー 取扱・施工説明書 Z256N <各仕様共通>

■ご使用前にこの取扱・施工説明書を必ずお読みのうえ、正しくお使いください。
この取扱・施工説明書は必ずご使用になるお客様の方で保管してください。

分解図



使用方法

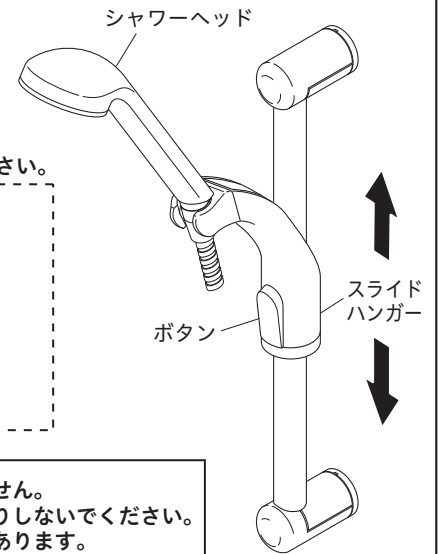
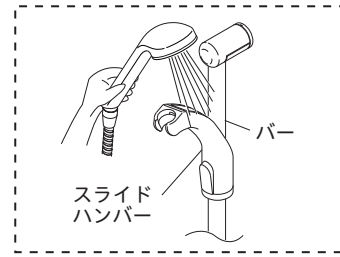
1. 高さ調節

スライドハンガーのボタンを押しながら上下にスライドさせて高さ調節をします。

【お願い】

スライドハンガーに石鹸水等をつけないでください。
石鹸水等がついたままですと任意の位置で止まらない場合があります。
その場合はバー及びスライドハンガーに付着した石鹸水等を洗い流してください。

※石鹸水等は洗い流してください。



⚠ 注意

本製品は手すりではありません。
つかまったり、ひっばったりしないでください。
はずれてケガをする恐れがあります。

品番	Z256N Z256UN	Z256N-80 Z256UN-80
L(mm)	1000	800

注：上記L寸法は本体のバーの長さを示すもので、取付ビスの位置を示すものではありません

お手入れのしかた

汚れは柔らかい布やスポンジで水洗いしてからかわいた布でふき取ります。
製品には樹脂部品が多く使用されているため、シンナー・アセトン・ベンジン・カビトリ剤・酸性・アルカリ性系・塩素系洗剤等は使わないでください。
また、金たわし・みがき粉等は外観にキズが入るおそれがありますので、使わないでください。



【使ってはいけないもの】



取り付け手順

